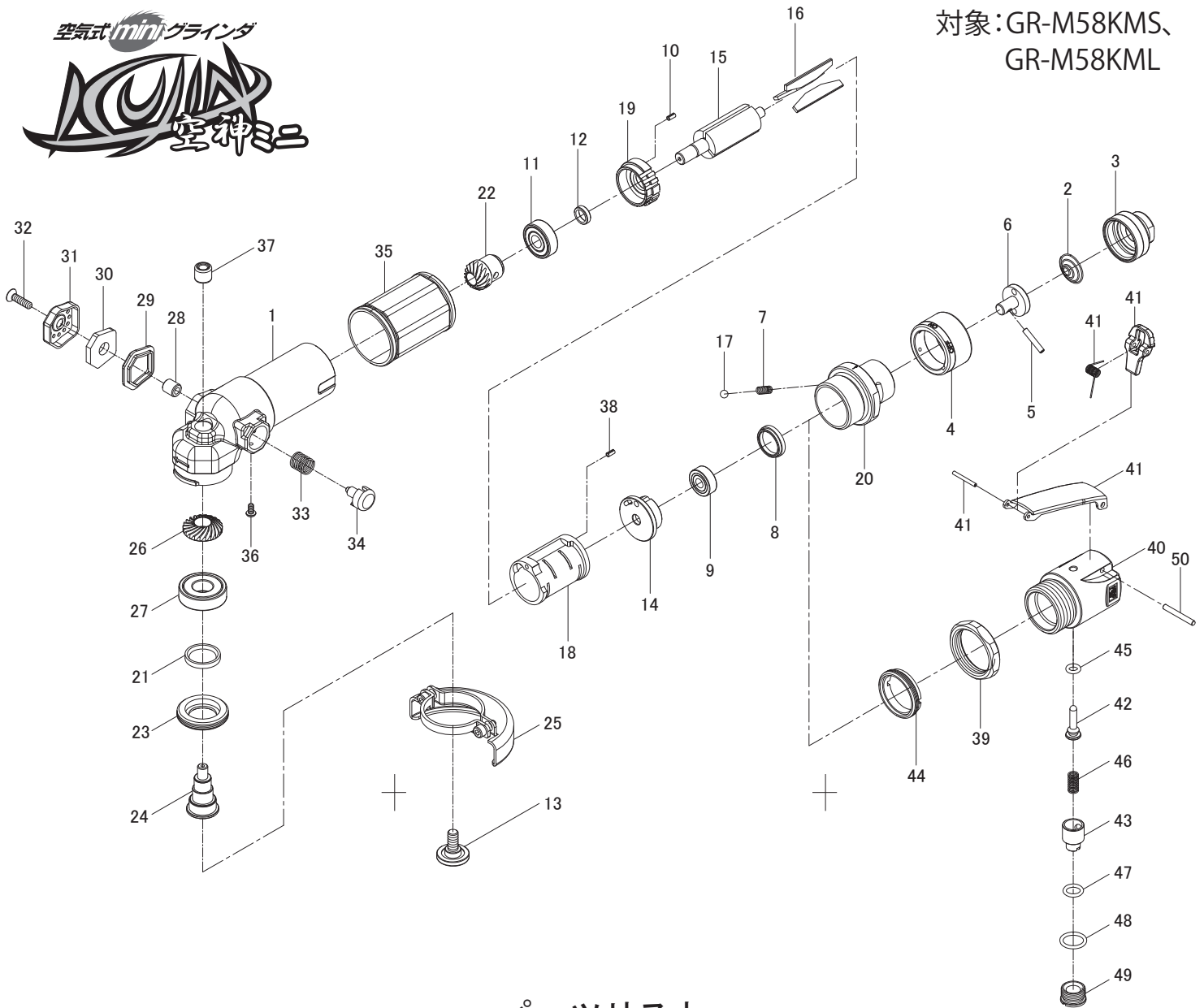


# 空気式ミニグラインダ 空神ミニ 展開図



対象: GR-M58KMS、  
GR-M58KML



## パーツリスト

	部品番号	品名
1	AM001	ハウジング
2	AM002	スロットばね
3	AS003	インレットブッシング
4	AS004	バルブハンドル
5	AS005	ピン Φ3×16.8mm
6	AS006	バルブ
7	AS009	スプリング
8	AM003	キャップ
9	AM004	ベアリング606ZZ
10, 38	AM005	スプリングピン Φ2.5×5mm
11	AM006	ベアリング608ZZ
12	AM007	スペーサー
13	11	58mm用ホイールナット
14	AM008	リアプレート
15	AM009	ローター
16	AM010	ペーン (3)
17	AS007	スチールボール Φ3

	部品番号	品名
18	AM011	シリンダ
19	AM012	フロントプレート
20	AM013	スロットルポデー
21	AM014	フェルト
22	AM015	ピニオンギア
23	AM016	スピンドルカバー
24	AM017	スピンドル
25	EMO34	58mm用保護カバー
26	AM018	ベベルギア
27	AM019	ベアリング6001ZZ
28	AM020	スペーサー
29	AM021	パッキン
30	AM022	マフラー
31	AM023	排気カバー
32	AM024	ネジ M4×16mm
33	AM025	ロックボタンばね
34	AM026	ロックボタン

	部品番号	品名
35	AM027	グリップ
36	AM028	ネジ M3×6mm
37	AM029	ニードルベアリング
39	AM030	ロックリング
40	AM031	バルブポデー
41	AM032	安全レバー
42	AM033	バルブ軸
43	AM034	調整バルブ
44	AM035	ロックナット
45	AM036	オリング Φ4.8×1.9mm
46	AM037	バルブばね
47	AM038	オリング Φ7.8×1.9mm
48	AM039	オリング Φ9.8×2.4mm
49	AM040	バルブプラグ
50	AM041	スプリングピン Φ3×24mm

( )内は1台あたりの必要数。記載なしは1。



優れた技術と理想を常に追求する

**ニューレジストン株式会社**

統括本部 〒594-1157 大阪府和泉市あゆみ野2丁目1番1号

TEL. (0725) 51-2292 FAX. (0725) 51-2392

ホームページ <https://www.newregiston.co.jp/>

お客様相談窓口 研削砥石のご相談窓口です。お気軽に何でもどうぞ!

☎0120-466-300



240905