

電気式 mini グライнда



品番 GR-M58(75)R

## 取扱説明書

このたびはNRS製品をご購入いただき、まことにありがとうございます。  
ご使用前に取扱説明書をよくお読みのうえ、正しく安全にお使いください。  
お読みになった後は、いつでも見られる所に大切に保管してご利用ください。

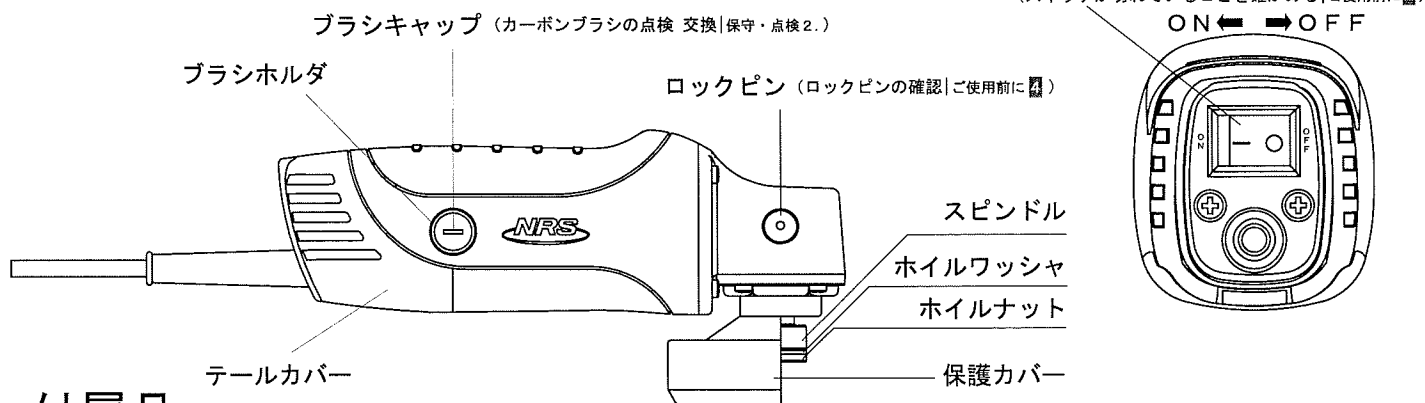
# NRS® ニューレジストン株式会社®

〒594-1157 大阪府和泉市あゆみ野2丁目1番1号  
TEL.(0725) 51-2292 FAX.(0725) 51-2392  
ホームページ <http://www.newregiston.co.jp>

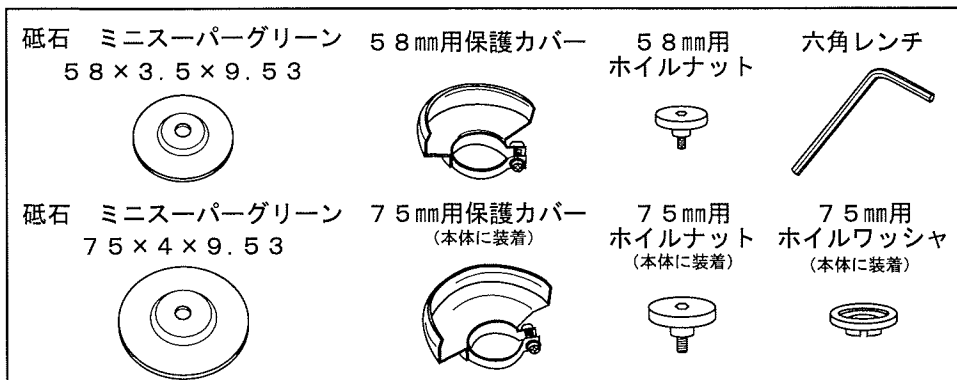
研削砥石のご相談窓口です。お気軽に何でもどうぞ!

お客様相談窓口  **0120-466-300**

## 部品一覧・各部名称図



## 付属品



## 仕様

品番	GR-M58(75)R
砥石寸法	58×3.5×9.53 75×4×9.53
電源	50/60Hz
定格電圧	100V
消費電力	260W
無負荷回転数	12,000min <sup>-1</sup>
質量	1.23kg

※砥石径50mm以上の研削砥石を使用する場合、研削盤等構造規格第31条に基づいた適用除外を請けているので、必ずGR-M58(75)Rとミニスーパーグリーンで使用してください。  
※お断りなく仕様、外観などを変更することがあります。

## ご使用前に



### 警告

ご使用前に次のことを確認してください。1～5項については、電源プラグを電源コンセントにさし込む前に確認してください。

#### 1 使用電源を確かめる

必ず本体ラベルに表示してある電圧でご使用ください。表示を超える電圧で使用するとモーターの回転が異常に速くなり、砥石や本体が破損する恐れがあります。また、直流電流で使用しないでください。本体の損傷を生じるだけでなく、事故の原因になります。

#### 2 スイッチが切れていることを確かめる

スイッチが入っているのを知らずに電源プラグを電源コンセントにさし込むと不意に本体が起動し、思わぬ事故のもとになります。スイッチレバーがOFF側になっていることを必ず確認してください。

#### 3 保護カバーの確認

保護カバーは砥石が破壊した場合に使用者を保護するためのものですので、必ず取付けてください。保護カバーは、小ネジを少しゆるめることにより任意の角度に動かすことができます。作業に適した角度にセットしてご使用ください。調整後は、小ネジを確実に締付けてください。



保護カバーはサイズにあった適性なものを取り付けてください。

#### 4 ロックピンの確認

ロックピンを押して、離れたとき確実に戻ることを確認してください。

#### 5 砥石の確認および取り付け

砥石は正規のものか、またひび・われ・かけなどの外観の検査を行ってください。砥石は正規の状態に取付けられ十分締付けられているか点検してください。

砥石の取付けは「砥石の取付け・取りはずし」の項をご参照ください。

#### 6 電源コンセントの点検

電源プラグをさし込んだとき、電源コンセントがガタガタだったり、電源プラグがすぐ抜けるようでしたら修理が必要です。そのままお使いになりますと、過熱して事故の原因になります。

#### 7 試運転を行う

砥石にひび・われ・かけがあるのを気づかずに作業しますと非常に危険です。必ず安全な場所で試運転を行い、異常がないことを確認してください。

##### ■ 試運転時間

その日の作業開始前	1分間以上
砥石を取り替えた時	3分間以上



本体のスイッチを入れるときは、回転部分が加工材などに接触していないことを確認してください。接触していることを知らずにスイッチを入れると、砥石が破壊する事があり、けがの原因になります。

・新しい砥石を取付け、はじめてスイッチを入れるときは、砥石の露出部から必ず一時身体を避けてください。

## 電動工具を正しく使うための重要事項

電動工具は、基本にそった使い方をしていただければ安全な工具です。しかし誤った使い方や不注意な取扱いをされますと、火災、感電、けがなどの事故につながります。安全作業のため下記項目を必ず守ってください。以下の基本ルールは、労働安全衛生規則・研削盤等構造規格に基づいています。



### 警告

誤った使い方をした場合、死亡または重傷をまねく恐れがあります。

1. 作業する場所は、明るくきれいに保ってください。散らかった場所や作業台は、事故の原因になります。
2. 雨中や湿ったまたはぬれた場所で使用しないでください。
3. 引火、爆発の恐れのある場所で、作業を行わないでください。
4. 感電に注意してください。
5. 子供など作業者以外を作業場に近づけたり、電動工具やコードに触れさせないでください。
6. 使用しない場合は、乾燥した場所で、子供の手の届かない高い所または鍵のかかる所に保管してください。
7. 安全に効率よく作業するために、無理な使用はせず、電動工具の能力に合った速さで作業してください。
8. 作業に合った電動工具を使用してください。指定された用途以外に使用しないでください。
9. 髪や衣服、アクセサリーなどが巻き込まれないような服装で作業してください。
  - ・だぶだぶの衣服やネックレスなどの装身具は、回転部に巻き込まれる恐れがあるので、着用しないでください。
  - ・長い髪は、帽子やヘアカバーなどで覆ってください。
10. 作業中は保護メガネ・防じんマスク・防音保護具（耳栓など）・防護手袋などの保護具を着用してください。
11. 電源コード・プラグを破損するようなことはしないでください。感電・ショート・火災の原因になります。
12. 無理な姿勢で作業をしないでください。常に足元をしっかりさせ、バランスを保つようにしてください。
13. 電動工具は、注意深く手入れをしてください。
  - ・注油や付属品の交換は、取扱説明書に従ってください。
  - ・コードは定期的に点検し、損傷している場合は、お買い求めの販売店またはNRSに修理を依頼してください。
  - ・継ぎ（延長）コードを使用する場合は、定期的に点検し、損傷している場合には交換してください。
  - ・握り部は、常に乾かしてきれいな状態を保ち、油やグリースが付かないようにしてください。
14. 次の場合は、電動工具のスイッチを切り、電源プラグを電源コンセントから抜いてください。
  - ・使用しない、または修理する場合。
  - ・砥石などの付属品を交換する場合。
  - ・その他、危険が予想される場合。
15. 電源を入れる前に、調節に用いた工具類が取りはずしてあることを確認してください。
16. 電源プラグを電源コンセントに差しこむ前に、スイッチが切れていることを確かめ、不意な始動は避けてください。
17. 屋外使用に合った継ぎ（延長）コードを使用してください。
18. 取扱いや作業の方法、周りの状況などに十分注意し、常識を働かせて作業してください。また、疲れているときは使用しないでください。
19. 損傷した部品がないか点検してください。
  - ・使用前に、保護カバーやその他の部品に損傷がないか十分点検し、正常に作動するか、また所定機能を発揮するか確認してください。
  - ・可動部分の位置調整および締付け状態、部品の破損、取付け状態、その他運転に影響を及ぼすすべての箇所に異常がないか確認してください。
  - ・損傷した保護カバー、その他の部品交換や修理は、取扱説明書の指示に従ってください。取扱説明書に指示されていない場合は、お買い求めの販売店またはNRSに修理を依頼してください。
  - ・スイッチで始動及び停止操作のできない電動工具は、使用しないでください。
20. この取扱説明書および当社カタログに記載されている指定の付属品やアタッチメント以外のものは、事故やけがの原因になる恐れがあるので、使用しないでください。
21. この電動工具は、該当する安全規格に適合しているので改造しないでください。修理は、必ずお買い求めの販売店またはNRSにお申し付けください。

## 砥石の取付け・取りはずし



**警告**

必ずスイッチを切り、電源プラグを電源コンセントから抜いてください。

### 1. 取付け方

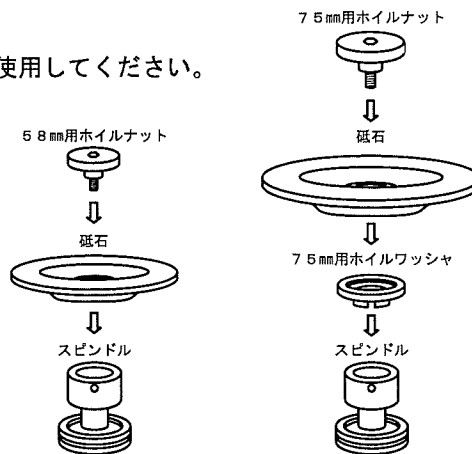
- ・ホイルナットは、必ず付属の工具を使って十分に締付けてください。
- ・75mm砥石を使用する場合は、必ず専用のホイルワッシャ、ホイルナットを使用してください。
- ・保護カバーはサイズにあった適性なものを取り付けてください。
- ・砥石は当社規定のものを使用してください。

#### 58mm砥石の場合

スピンドルを上に向け、砥石孔径と58mm用ホイルナット突出部を合わせてスピンドルへ取付けます。

#### 75mm砥石の場合

- 1 スピンドルを上に向け、付属の75mm用ホイルワッシャをスピンドルへ取り付けます。
- 2 砥石孔径と75mm用ホイルナット突出部を合わせてスピンドルへ取付けます。



58mm砥石の場合

75mm砥石の場合

### 2. 取りはずし方

砥石を取りはずす場合は、上記の取付けと逆の手順を行います。

- ロックピンを押して離れたときに、確実に戻ることを確認してください。

## 別売品の取付け



**警告**

必ずスイッチを切り、電源プラグを電源コンセントから抜いてください。

- ・別売品を使用の場合は、各製品の取扱説明書に従い取り付けを行ってください。
- ・別売品を使用の場合にも、安全のため保護具を使用してください。
- ・別売品を使用の場合は、各製品の最高使用周速度、または最高使用回転数を超えていないか確認してください。超えていた場合は、使用しないでください。

## 保守・点検



**警告**

必ずスイッチを切り、電源プラグを電源コンセントから抜いてください。

### 1. 各部取付けネジの点検

各部取付けネジでゆるんでいるところがないかどうか定期的に点検してください。

### 2. カーボンブラシの点検・交換

- ・カーボンブラシはゴミなどを取り除いてきれいにし、ブラシホルダ内で自由にすべるようにしてください。
- ・カーボンブラシの長さが磨耗しましたら新品と交換してください。磨耗が大きくなりますと、モーターの故障の原因となります。

- 必ず当社規定のカーボンブラシを使用してください。

●カーボンブラシは、マイナスドライバーなどでブラシキャップをはずすと取り出せます。

### 3. モーター部の取扱いについて

- ・約50時間使用しましたら、モーターを無負荷運転させて、湿気のない空気をテールカバーの風穴から吹き込み、ゴミやほこりを排出してください。
- ・巻線に傷、洗油および水をつけないよう十分注意してください。

### 4. 機体や付属品の保管

機体や付属品の保管場所として、以下の条件を避けて保管してください。

- 子供の手が届く場所
- 直射日光の当たる場所
- 雨がかったり、湿気のある場所
- ガソリンなどの引火物がある場所
- 温度が急変する場所
- 落下のおそれのある場所

修理・お手入れ・お取扱いなどのご相談は、お買い求めの販売店またはNRSフリーダイヤルまでご連絡ください。

ニューレジストン株式会社。お客様相談窓口 ☎ 0120-466-300

お客様メモ 記入されると修理を依頼される際に便利です。	ご購入日	年	月	日
	製造年月(本体ラベルに記載)	20	—	
販売店名	TEL ( )	—		